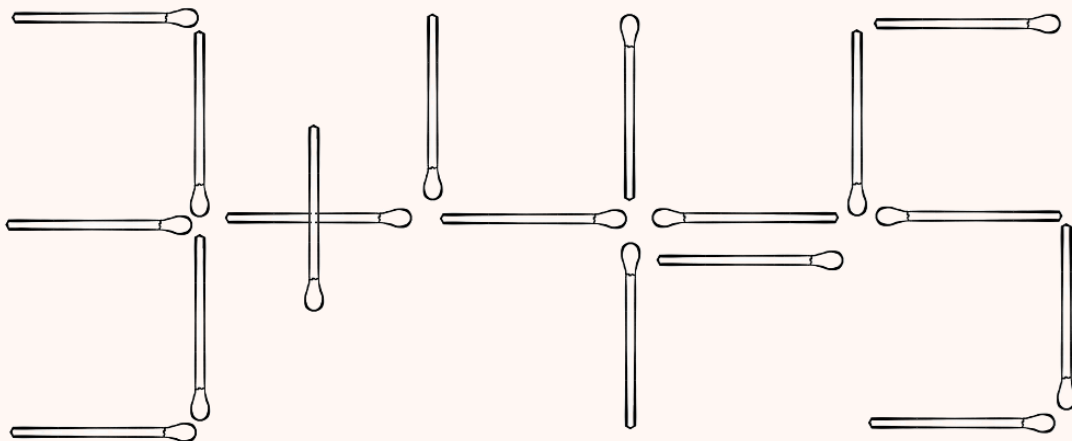


マッチ・パズル

火をつけるのに使うマッチというものがあります。このマッチを使ったクイズに挑戦してみましょう！

まずは1つ目のクイズです。

マッチを使って、下の絵のような式を作りました。^{さんたすよん は ご} $3 + 4 = 5$ という式です。



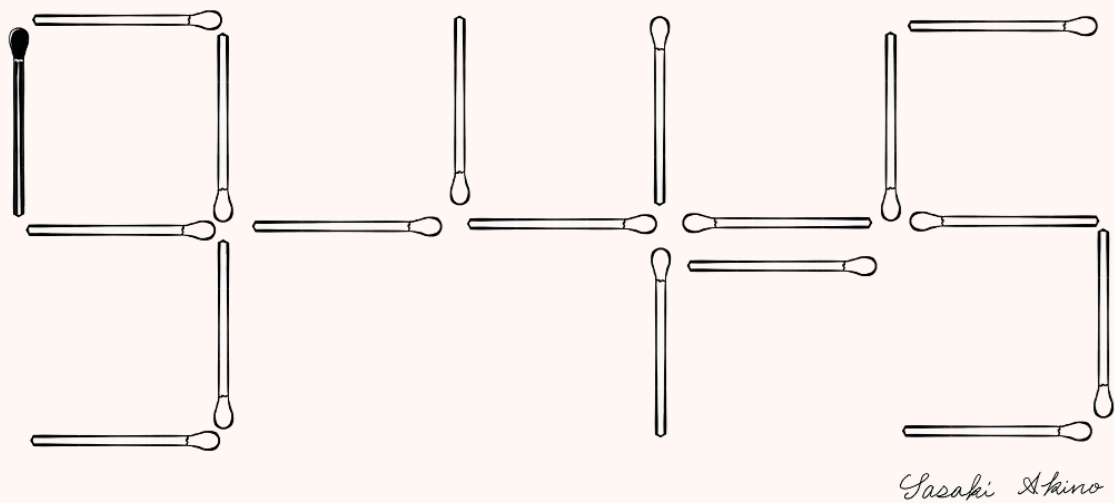
Sasaki Akino

あれ？ 3と4を合わせても、5にはなりませんよね。

マッチを1本だけ動かして、正しい式にしましょう。

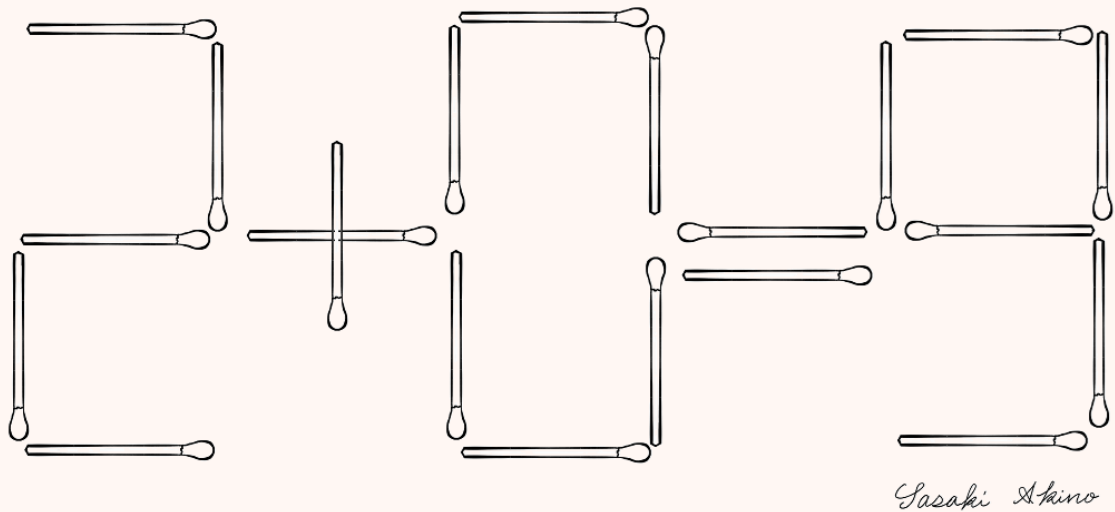
どのマッチを、どこに動かしたらいいのでしょうか。

正解は、下の絵を見てください。^{たす}十の縦のマッチを取って、それを使って3の数字を9に変えます。そうすると、^{きゅうひくよん は ご} $9 - 4 = 5$ という式になります。これは正しい式ですね！



もう1つのクイズにも挑戦してみましょう！

マッチを使って、下の絵のような式を作りました。^{に たすれい は きゅう} $2 + 0 = 9$ という式です。

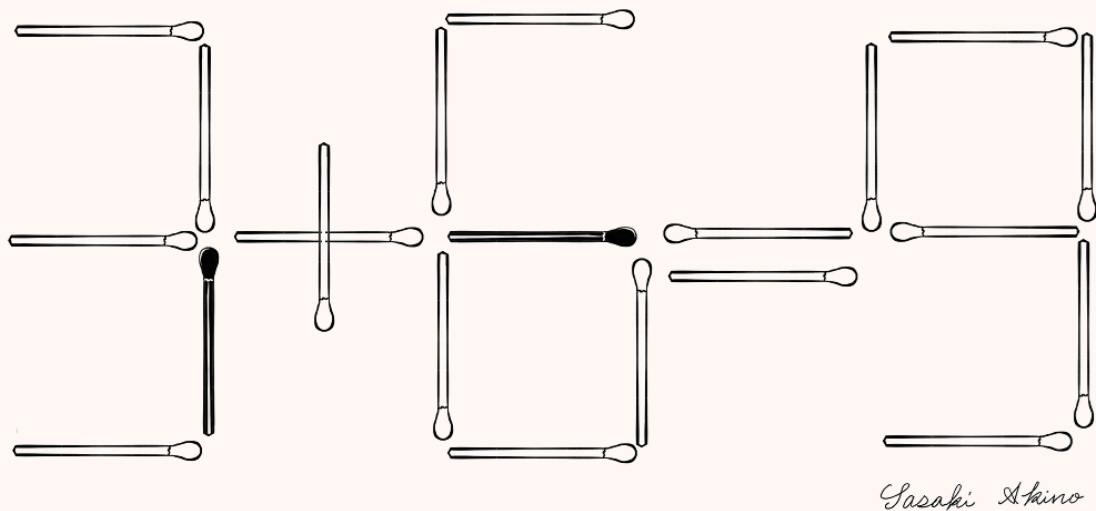


この式も間違っていますね。

今回はマッチを2本動かして、正しい式にしましょう。

どのマッチを、どこに動かしたらいいのでしょうか。

正解は、下の絵を見てください。2の左下のマッチを、右に動かします。そうすると、2が3になります。そして、0の右上のマッチを、横にします。そうすると、0が6になります。^{さんたすろく は きゅう} $3 + 6 = 9$ という正しい式になりました！



マッチ・パズルは子どもから高齢者まで楽しめるパズルです。いろいろな問題を楽しめるアプリやウェブサイトもあります。脳のトレーニングとして、挑戦してみてください。

(545 字)

(2022.6 Written by Junko SATO)

(All pictures are written by Akino SASAKI)



この作品はクリエイティブ・コモンズ 表示 - 非営利 - 継承 4.0 国際 ライセンスの下に提供されています。この作品を利用する場合は、「たどくのひろば」を出典として示してください。

例) 出典: 「たどくのひろば」 (<https://tadoku.info>)

This work is licensed under a Creative Commons Attribution-NonCommercial-ShareAlike 4.0 International License. When you use this work, please indicate the source as in the example above.